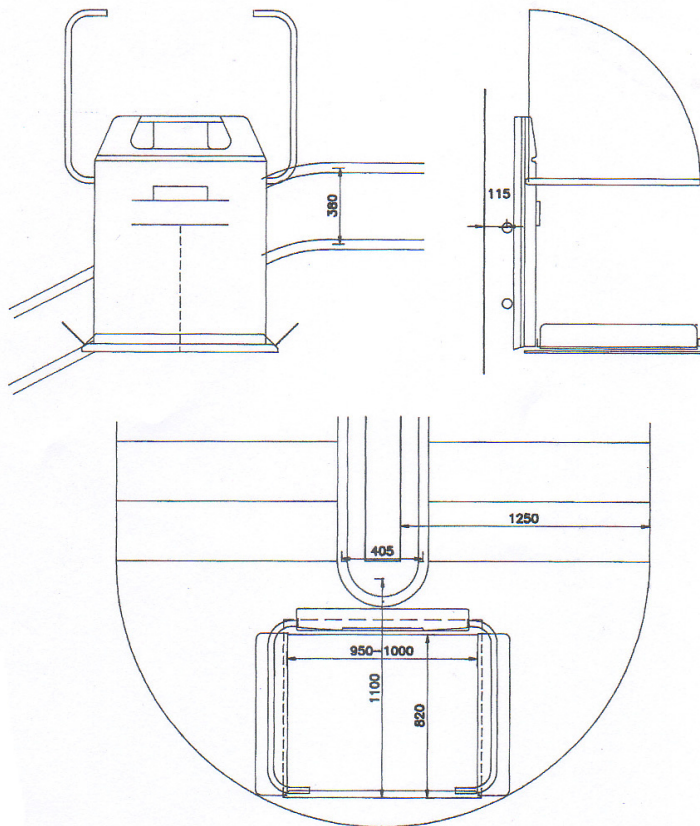


Plattformlift T80 Datenblatt



Die technischen Daten des T80 Plattformlifts im Überblick:

Tragfähigkeit:	225 kg (als Stehplattform 150kg)
Steigungswinkel:	0° bis 60°
Plattformgröße:	800 x 1000 mm bzw. 680 x 840 mm (BxL) als Standardgrößen
Antriebsart:	Stützkettenantrieb
Motor:	400V/50Hz/0,55KW
Fahrgeschw.:	max. 0,15 m/s
Optionen:	Notruf, seitliche Auffahrklappe, Klappsitz, Außenbefehlsgeber zur Unterputzmontage, etc
Besonderheit:	Keine Schmiermittel erforderlich